



RENIECYT - LATINDEX - Research Gate - DULCINEA - CLASE - Sudoc - HISPANA - SHERPA UNIVERSIA - E-Revistas - Google Scholar
DOI - REDIB - Mendeley - DIALNET - ROAD - ORCID

Title: Desarrollo y construcción de una superficie reflectora a base de un diodo emisor de luz de alta potencia para un reactor fotoquímico.

Authors: GONZÁLEZ-GALINDO, Edgar Alfredo, SORIANO-HERNÁNDEZ, Víctor Hugo, PÉREZ-GARCÍA, Jorge y HERNÁNDEZ-HERNÁNDEZ, J. Guadalupe

Editorial label ECORFAN: 607-8695
BCIERMMI Control Number: 2019-144
BCIERMMI Classification (2019): 241019-144

Pages: 13
RNA: 03-2010-032610115700-14

ECORFAN-México, S.C.
143 – 50 Itzopan Street
La Florida, Ecatepec Municipality
Mexico State, 55120 Zipcode
Phone: +52 1 55 6159 2296
Skype: ecorfan-mexico.s.c.
E-mail: contacto@ecorfan.org
Facebook: ECORFAN-México S. C.
Twitter: @EcorfanC

www.ecorfan.org

Holdings		
Mexico	Colombia	Guatemala
Bolivia	Cameroon	Democratic
Spain	El Salvador	Republic
Ecuador	Taiwan	of Congo
Peru	Paraguay	Nicaragua



EL OBJETIVO



El objetivo de este trabajo es optimizar la rapidez de reacción que tiene un reactor fotoquímico, por la exposición a una fuente con un diodo emisor de luz (*LED*) de alta potencia, utilizando un reflector de Fresnel tipo canal, el cual concentrará los rayos reflejados de la fuente al compuesto de *rutenio II* $[RuLClP(Ph_3)]Cl$.



HIPOTESIS



Como hipótesis en este proyecto se implementa una superficie libre de forma como reflector de Fresnel tipo canal en un reactor fotoquímico, si se concentra la energía luminosa de una fuente proveniente de un *LED* de alta potencia a un compuesto químico, entonces se podrá reducir el consumo de energía y el tiempo invertido en su funcionamiento, además de obtener menores costos en el uso de los reactores fotoquímicos



METODOLOGÍA



Para obtener el contorno de la superficie se utiliza el método de interpolación polinomial, este método en general está basado en procedimientos matriciales, partiendo de la expresión general para la función polinomial de grado n , es:

$$A = \begin{bmatrix} 1 & x_0 & x_0^2 & \dots & x_0^n \\ 1 & x_1 & x_1^2 & \dots & x_1^n \\ \vdots & \vdots & \vdots & \dots & \vdots \\ 1 & x_n & x_n^2 & \dots & x_n^n \end{bmatrix}; a = \begin{bmatrix} a_0 \\ a_1 \\ \vdots \\ a_n \end{bmatrix}; y = \begin{bmatrix} Y_0 \\ Y_1 \\ \vdots \\ Y_n \end{bmatrix}$$

$$f(x) = 53.27 \times 10^{-6} x^4 + 66.64 \times 10^{-6} x^3 - 23.16 \times 10^{-3} x^2 - 13.80 \times 10^{-3} x^1 + 1.09$$

METODOLOGÍA

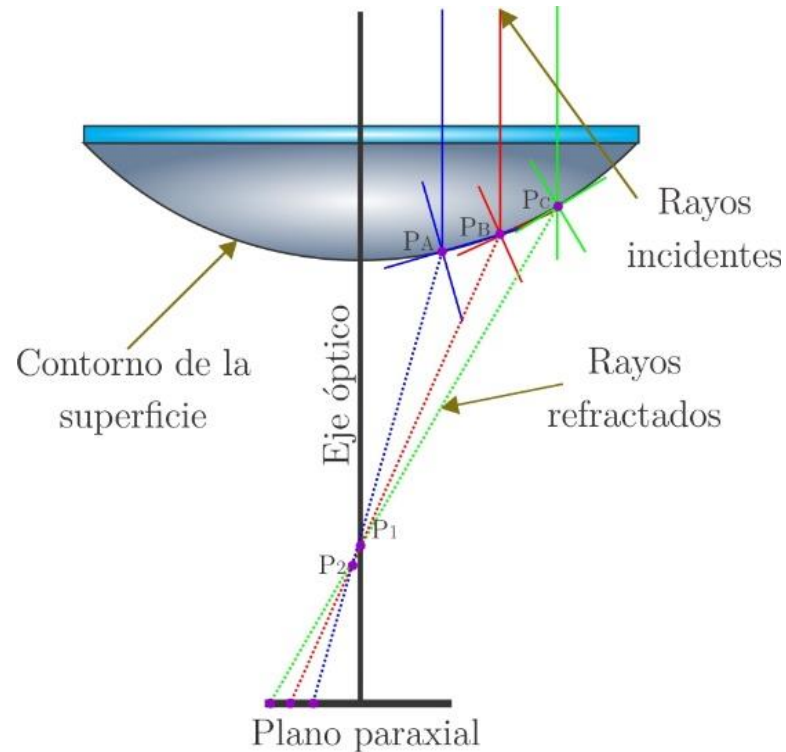
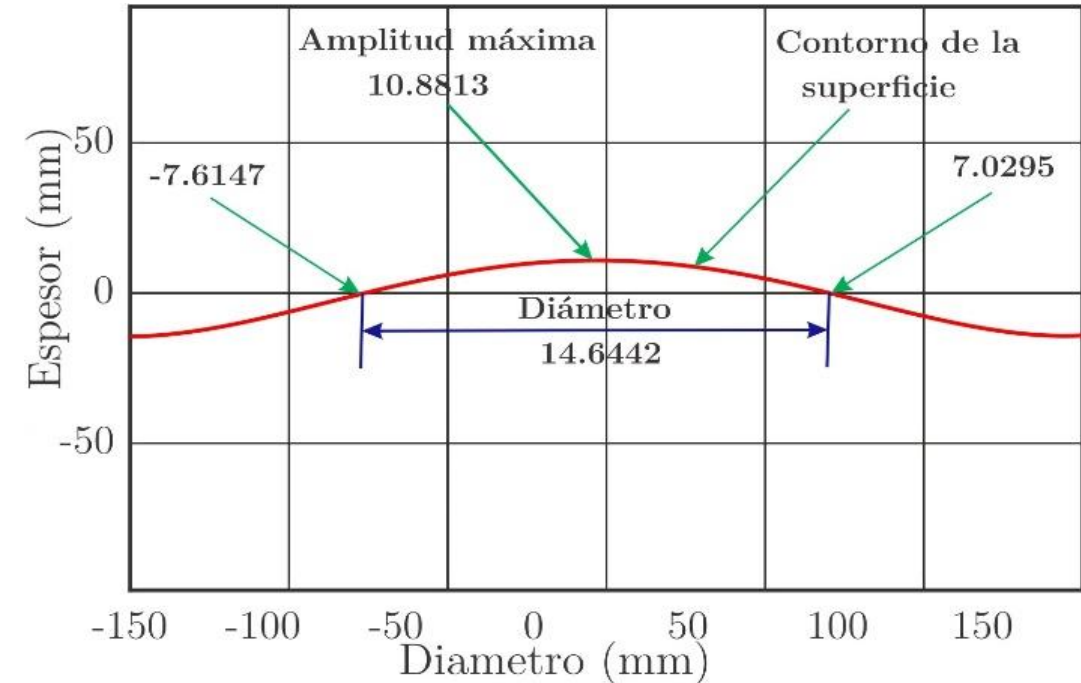
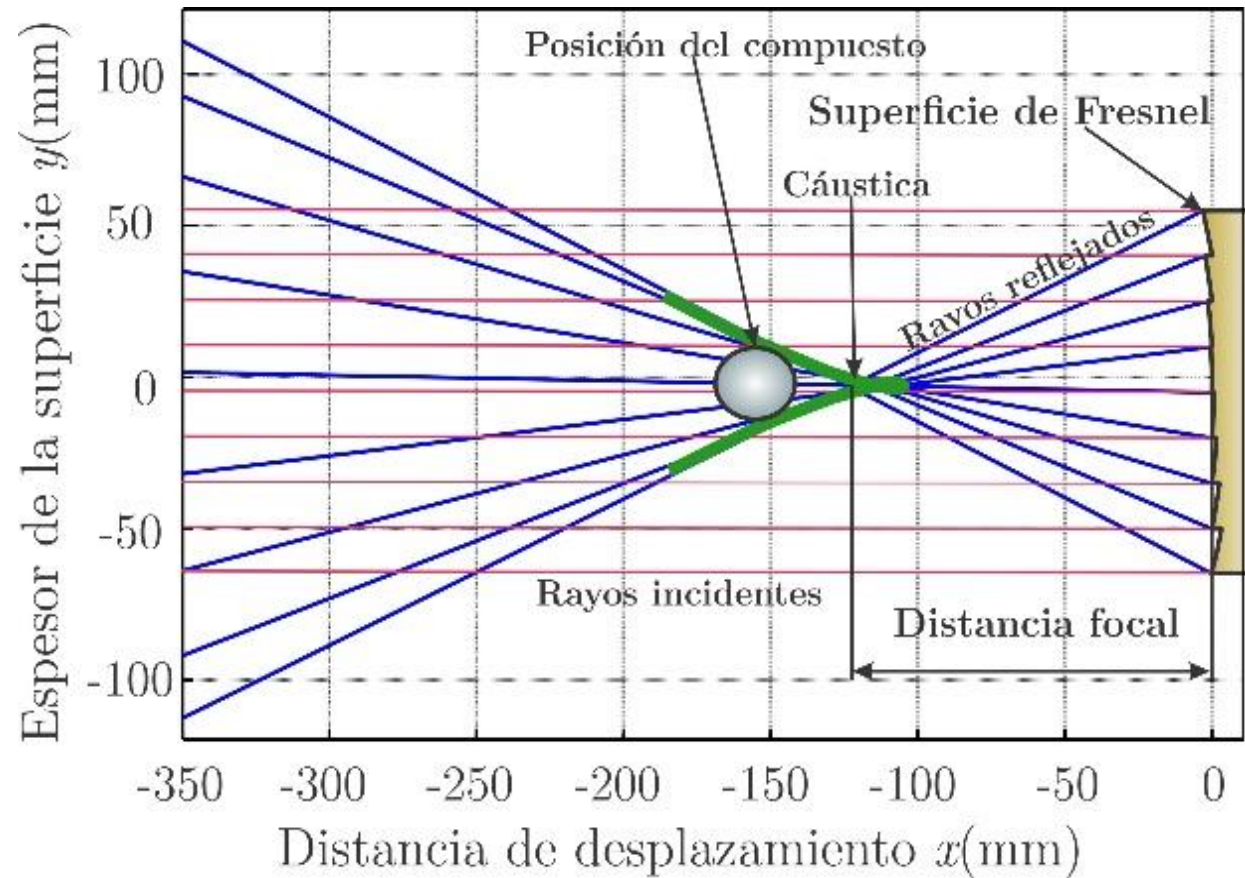


Figura 1. Diseño de la superficie plano-convexa generado por acción de la gravedad provocado por el peso del agua (H_2O).



Gráfica 1. Contorno de la superficie obtenida por el método de interpolación polinomial de cuarto orden.

METODOLOGÍA



Grafica 2. Proyección de los rayos incidentes y reflejados en la superficie de Fresnel, colocando la muestra del compuesto fuera de la distancia focal.

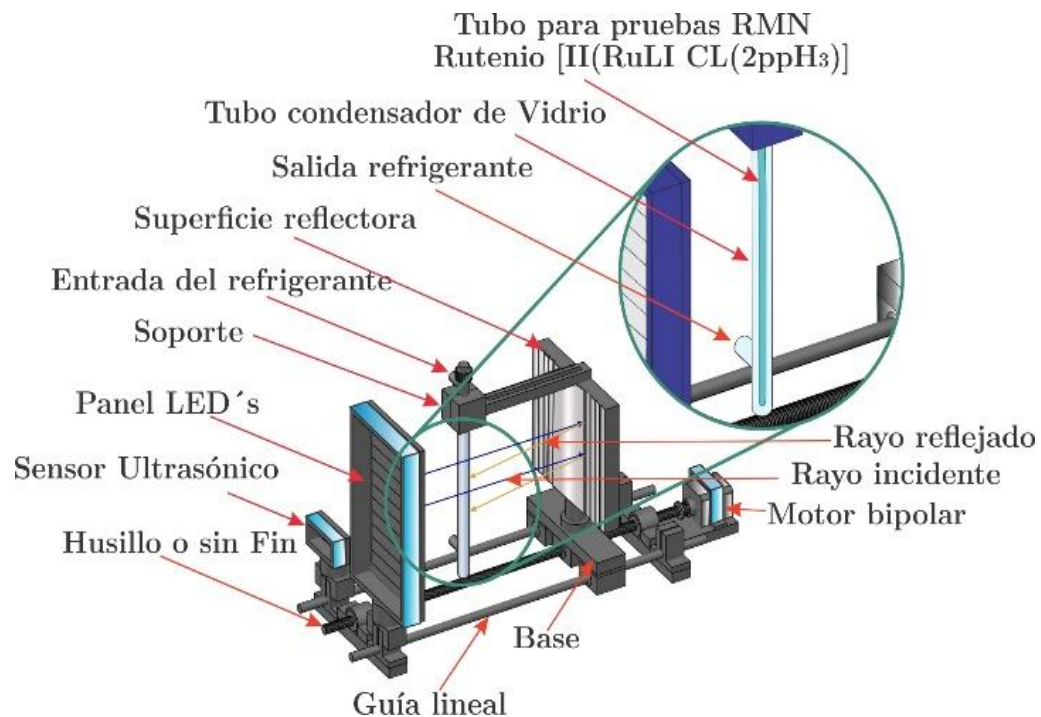


Figura 2. *Diseño del reactor fotoquímico con desplazamiento de la superficie y el compuesto químico con un panel LED como fuente de iluminación.*



Figura 3. *Reactor fotoquímico arreglo experimental adaptando una superficie de Fresnel y un panel LED como fuente de iluminación.*

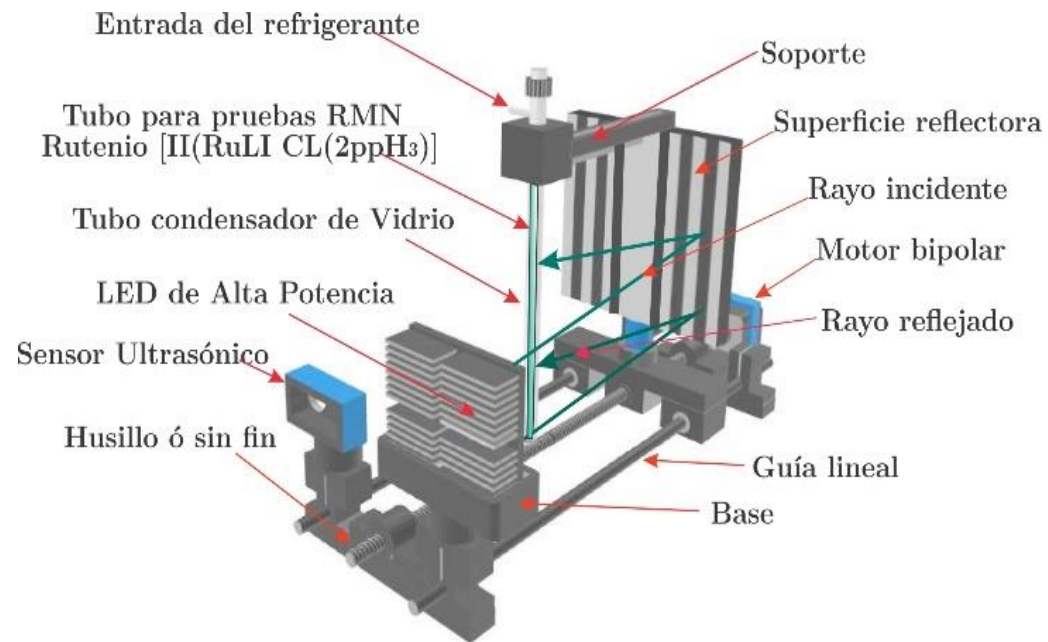


Figura 4. *Diseño del reactor fotoquímico con desplazamiento de la superficie y el compuesto químico con un LED de alta potencia como fuente de iluminación.*

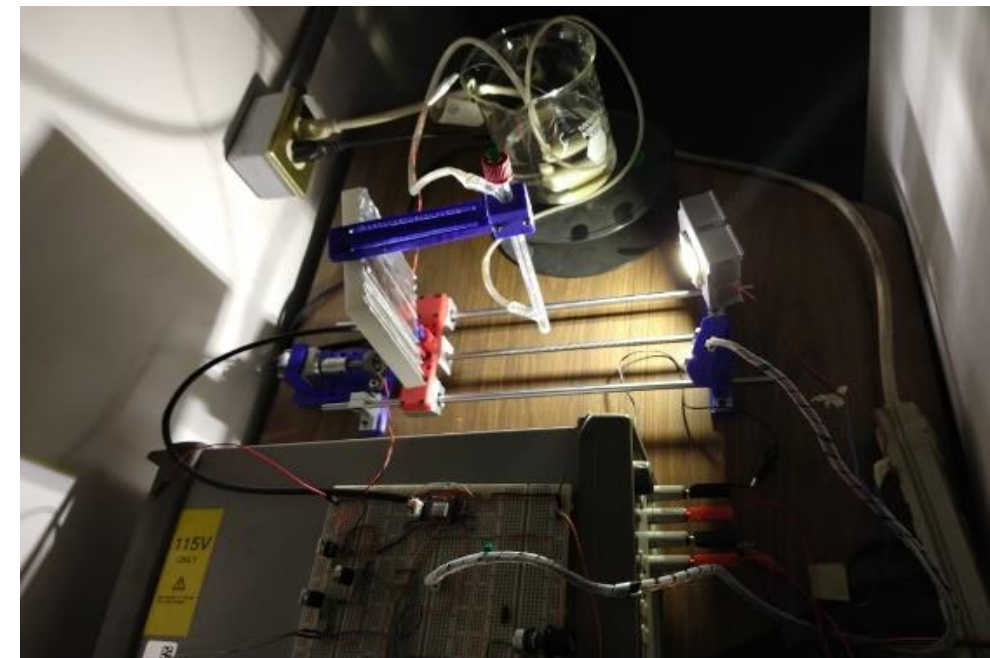


Figura 5. *Reactor fotoquímico arreglo experimental adaptando una superficie de Fresnel y un LED de alta potencia como fuente de iluminación.*

METODOLOGÍA

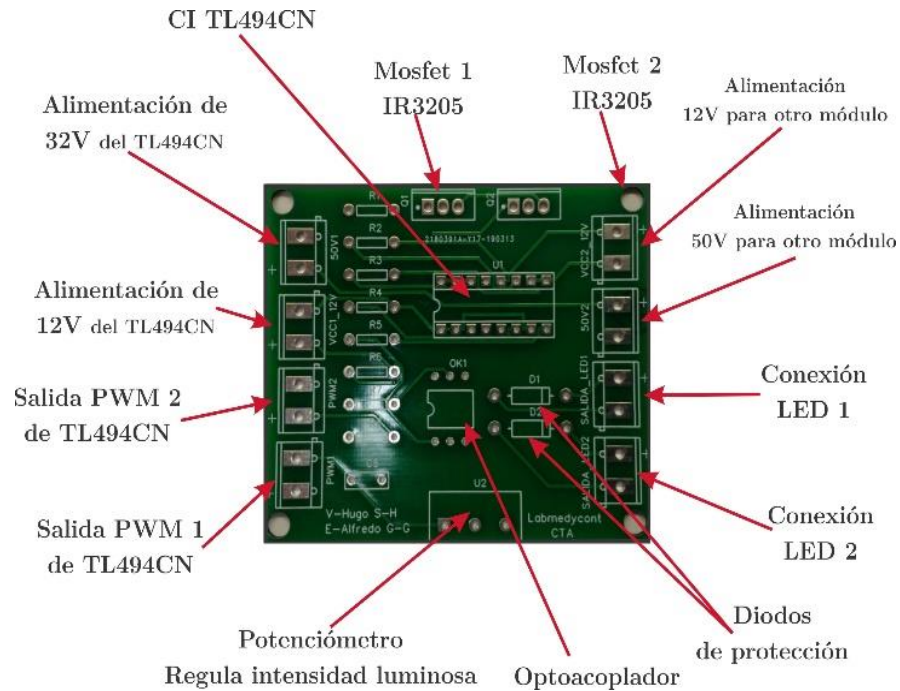


Figura 6. Diseño de una tarjeta impresa para controlar la fuente de iluminación y temperatura.

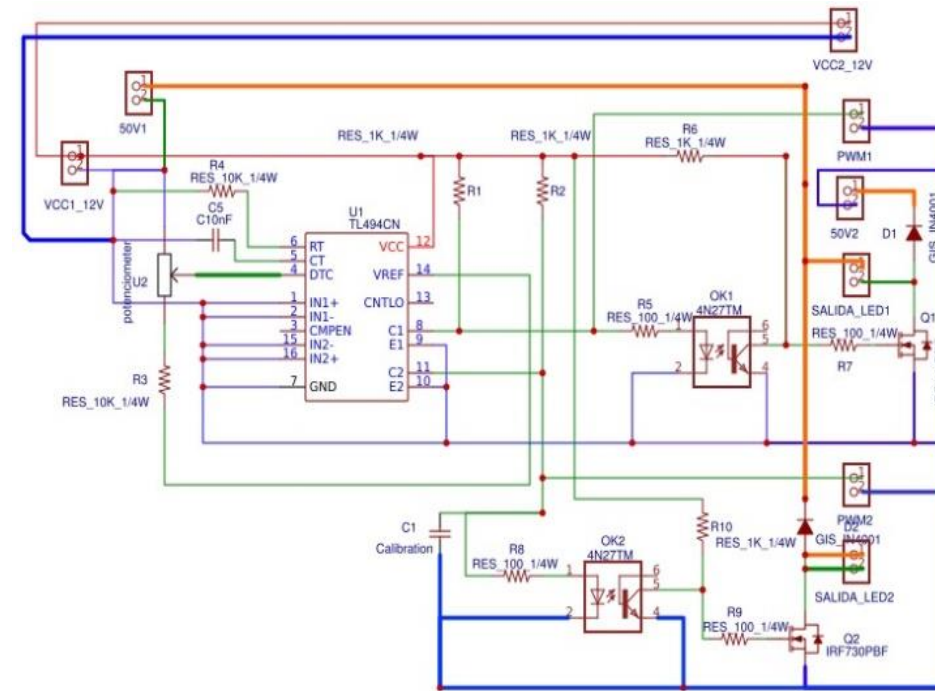


Figura 7. Circuito esquemático para el control del sistema de iluminación.

METODOLOGÍA

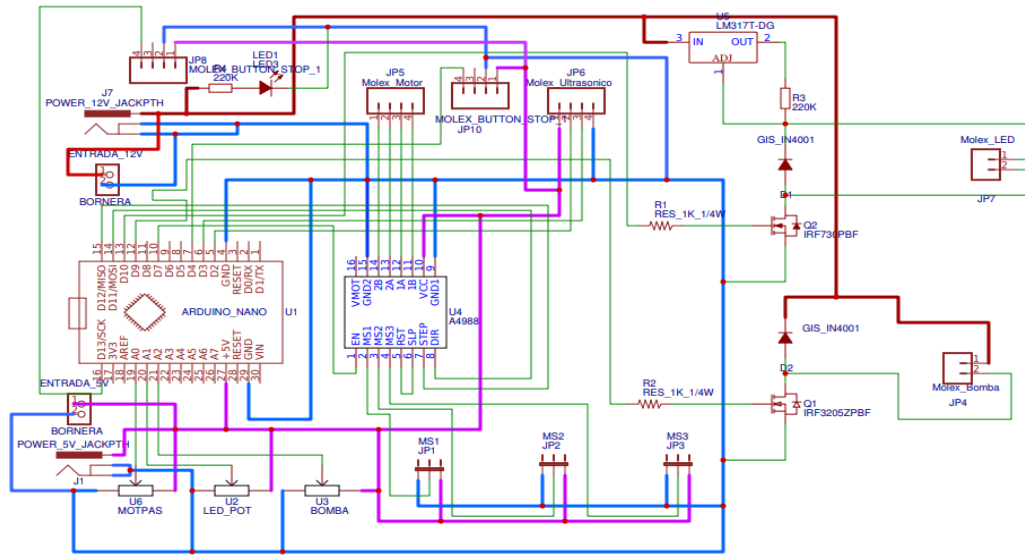


Figura 8. Circuito esquemático del sistema de control.

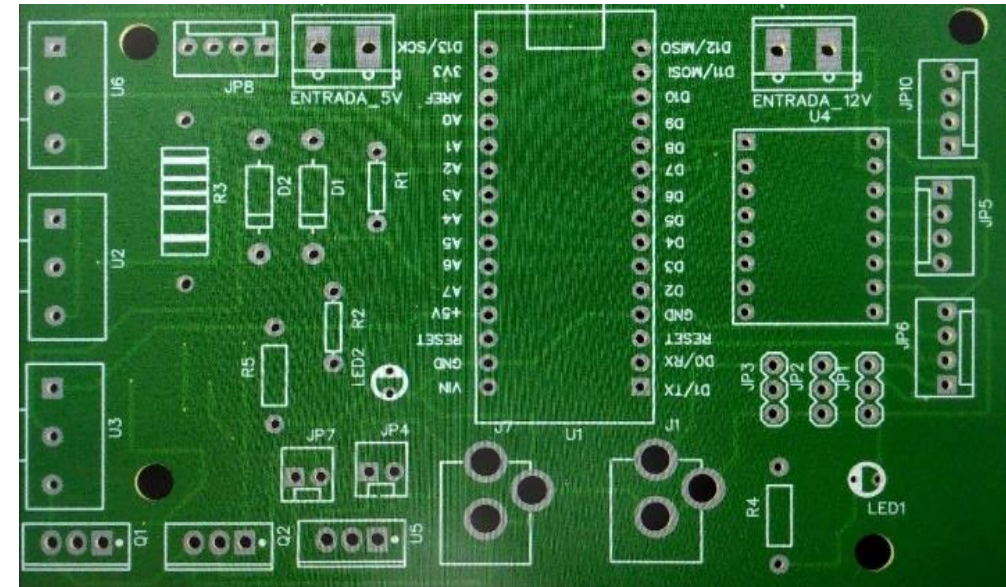
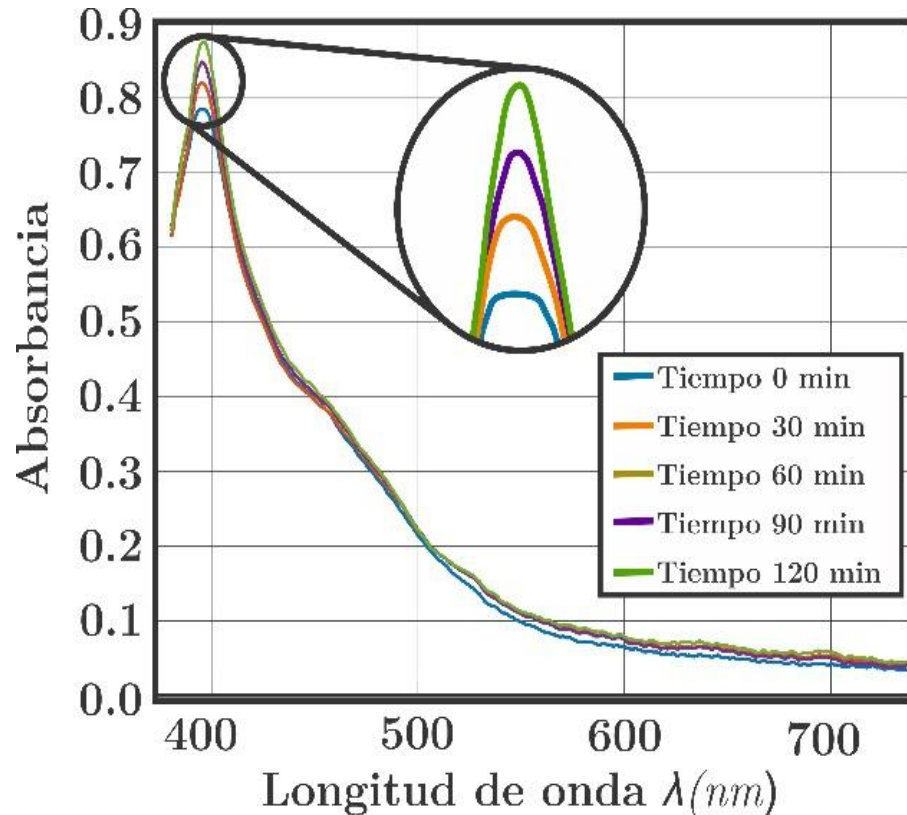
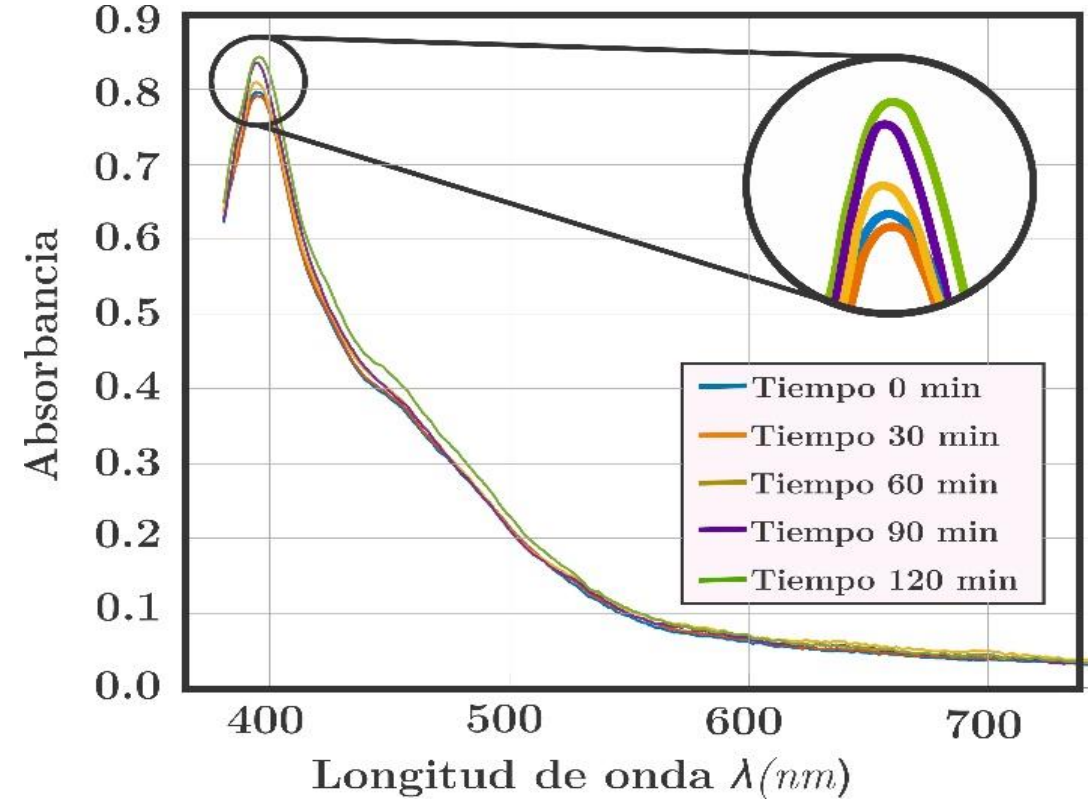


Figura 9. Imagen del circuito impreso parte frontal

RESULTADOS

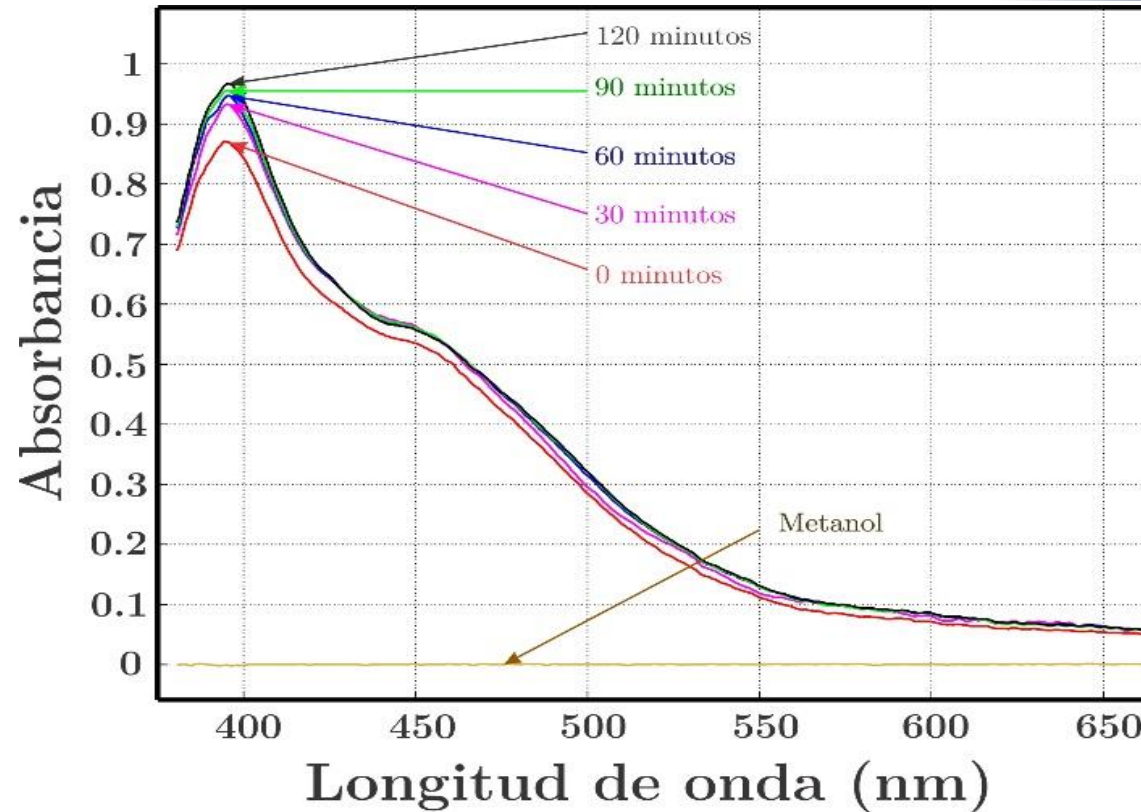


Gráfica 3. Comportamiento del espectrofotómetro Vis sin el uso de un reflector de canal tipo Fresnel con un panel de LED de 4 Watts



Gráfica 4. Comportamiento del espectrofotómetro Vis usando el reflector de canal tipo Fresnel con un panel de LED de 4 Watts .

RESULTADOS



Gráfica 5. *Comportamiento del espectrofotómetro Vis usando un reflector de Fresnel tipo canal con una fuente de 33 .Watts*



CONCLUSIONES



Con base en el estudio y las pruebas realizadas, se observó que adaptar un reflector de Fresnel tipo canal fue favorable, puesto que al irradiar el compuesto químico, haciendo uso de dicha superficie libre de forma, concentrando los rayos incidentes que provienen de la fuente de iluminación del *LED* de alta potencia en el *rutenio II [RuLClP(Ph₃)]Cl*, al ser expuesto con dos tipos de iluminación a distintas potencias, el reflector por módulo sin el reflector de Fresnel tipo canal, fue menor la alteración mostrada en las gráficas de absorbancia contra longitud de onda generadas por el espectrofotómetro. De esta manera se comprobó que al introducir una superficie como concentrador de energía luminosa en los reactores fotoquímicos, reduce el consumo de energía utilizada para su funcionamiento, además de disminuir el tiempo de trabajo para llegar a un punto establecido de alteración molecular del compuesto químico.



REFERENCIA



Aranda, D. F. C. (2003). *Introducción a los Métodos Numéricos: Software en Basic y aplicaciones en hidrología superficial*: UASLP.

Bertsekas, D. P. (2014). *Constrained optimization and Lagrange multiplier methods*: Academic press.

Delgado Olmos, Á. H. (2006). *Modelado de superficies polinomiales y su aplicación a la técnica*: Universidad de Granada.

E- Alfredo, G.-G. (2018). Diseño de una superficie de revolución libre de forma impreso en 3D como concentrador solar tipo Fresnel. *Congreso Internacional de Investigación e Innovación 2018*, 3, 8377-8388.

Ferri, J. (2012). Análisis del Comportamiento Aerodinámico de Perfiles. In: Valencia: Universitat Politecnica de Valencia.

Fetter, H. L. J. X. C. V. N.-L. (2015). Curvas que se pintan solas. 105.

Gonzalez, E. A. (2018). Diseño de una superficie cuadrada como concentrador solar de revolución de forma libre tipo fresnel impreso en 3D Design of a square surface as a solar concentrator of fresnel type revolution printed in 3D. *Revista del Desarrollo Tecnológico*, 2, 8.

Marcos Rosa, J., Baptista, E. A., & Curvelo Santana, J. C. (2010). Degradação fotoquímica e reuso da água obtida de um efluente têxtil tratado via UV/H₂O₂. *Exacta*, 8(2), 169-178.

Montiel, G., & Cantoral, R. J. N. R. d. D. d. I. M. (2003). Una presentación visual del polinomio de Lagrange. 55, 3-22.

Rosolem Chinelatto, M., Greve, L. F., Teixeira Pelegrini, R., & de Brito, N. N. (2015). Tratamiento Fotoquímico de Percolado de Aterro Sanitário Visando Reuso na Agricultura. *Eclética Química*, 40, 141-154.

Sarria, V. M., Parra, S., Rincón, Á. G., Torres, R. A., & Pulgarín, C. (2005). NUEVOS SISTEMAS ELECTROQUÍMICOS Y FOTOQUÍMICOS PARA EL TRATAMIENTO DE AGUAS RESIDUALES Y DE BEBIDA. *Revista Colombiana de Química*, 34(2), 161-173.

Autor: Edgar Alfredo González Galindo, Correspondencia E-mail: unam_alf@comunidad.unam.mx



ECORFAN®

© ECORFAN-Mexico, S.C.

No part of this document covered by the Federal Copyright Law may be reproduced, transmitted or used in any form or medium, whether graphic, electronic or mechanical, including but not limited to the following: Citations in articles and comments Bibliographical, compilation of radio or electronic journalistic data. For the effects of articles 13, 162,163 fraction I, 164 fraction I, 168, 169,209 fraction III and other relative of the Federal Law of Copyright. Violations: Be forced to prosecute under Mexican copyright law. The use of general descriptive names, registered names, trademarks, in this publication do not imply, uniformly in the absence of a specific statement, that such names are exempt from the relevant protector in laws and regulations of Mexico and therefore free for General use of the international scientific community. BCIERMMI is part of the media of ECORFAN-Mexico, S.C., E: 94-443.F: 008- (www.ecorfan.org/ booklets)